

大垣市かみいしづ緑の村公園
大垣市山村体験宿泊施設【奥養老】

宿泊研修・日帰り研修
利用手引



一般社団法人 かみいしづ緑の村公社

〒503-1623

岐阜県大垣市上石津町上多良前ヶ瀬入会 1-1

TEL:0584-45-2287(9時~17時)

FAX:0584-45-2863

<https://www.kamiishizu-midorinomura-park.com>

緑の村公園施設ご予約についてお願い

宿泊研修および日帰り遠足でご予約いただく場合は、実施日より1ヵ月前までに①と②を、実施日の2週間前までに③を必ずご提出ください。

それ以降にご連絡いただきますと、すべての活動においてご希望にそえない部分が生じる可能性がございます。

① 活動計画表

② 食物アレルギー対応に関する、希望調査票並びに同意書
(アレルギーをお持ちの児童さんがおられる場合)

◆FAXで構いません。原本は当日ご提出ください。

③ 当日の行程表

※活動内容や利用人数に変更が生じた場合は、その都度ご連絡ください。

※雨天時の活動スケジュールも立てておいてください。

【重要】お食事価格についてお知らせ

原材料価格およびその他諸経費の高騰を受け、令和5年度よりお食事メニュー全てを値上げさせて頂きました。予めご了承ください。

緑の村公園マップ



- | | |
|-----------|--------------------------------|
| ① 公園管理事務所 | ⑩ かみいしづ 33 テラス (旧しいたけ園バーベキュー場) |
| ② 売店 | ⑪ セミナーハウス |
| ③ 木工教室 | ⑫ 宿泊施設【奥養老】 |
| ④ パーゴラ | ⑬ テニスコート |
| ⑤ ステージ | ⑭ シルクの里工房 (草木染め教室) |
| ⑥ 釣り堀 | ⑮ 民俗資料館 ※閉館中 |
| ⑦ 野営場 | ⑯ グラウンドゴルフ場 |
| ⑧ アスレチック | ⑰ グラウンドゴルフ場管理事務所 |
| ⑨ 陶芸教室 | ⑱ ウッディドーム (屋根付き屋外運動場) |

○普通乗用車以外のお車は、大駐車場へ駐車して下さい。

○身障者用駐車スペースは、公園管理事務所前駐車場・宿泊施設【奥養老】駐車場に各 1 台分ずつございます。

○駐車場は、グラウンドゴルフ場前広場、ウッディドーム前にもございます。

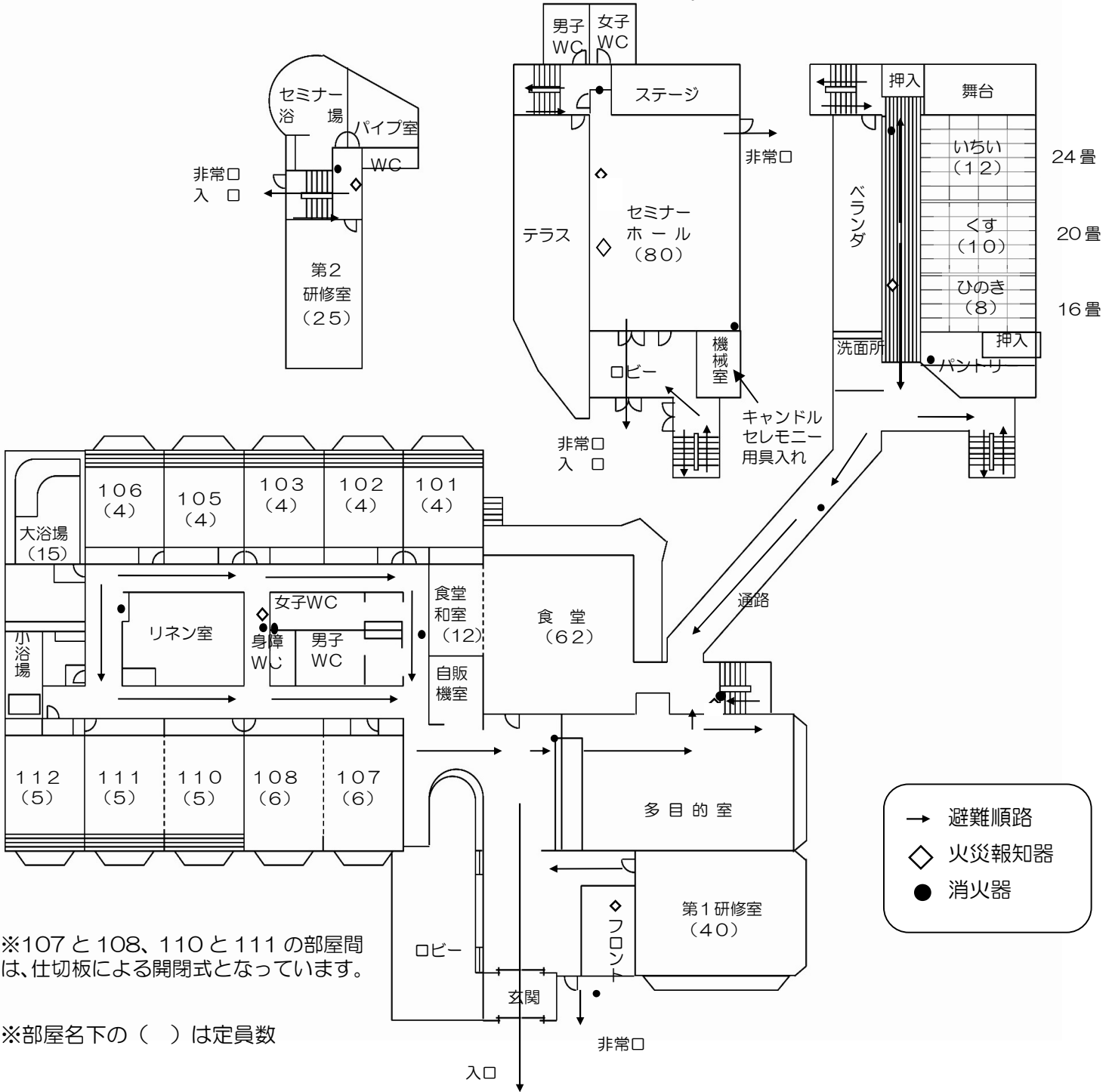
(大型バス・マイクロバス駐車可)

○グラウンドゴルフをご利用される場合は、公園管理事務所です受付を済ませてからグラウンドゴルフ場へお越し下さい。

○ステージは無料でお使い頂けます。ご自由にご利用下さい。

奥養老避難経路図

※セミナーハウス（いちい、くす、ひのき）の入口および部屋間は、必ずまでの仕切となっており、部屋入り口および各部屋間の鍵はありません。



各種料金表

○表示価格は、すべて税込みです。

○小中学校の学校行事としての宿泊研修でご利用いただく場合のみ適用される料金がございます。

○料金は、予告なしに変更する場合がございます。

キャンセル料について

当日欠席者が出た場合でも、すべてにおいてキャンセル料は発生いたしません。

但し、お食事は外注のため、前日以降はキャンセル料（100%）が発生いたします。

ご宿泊・お食事、その他施設利用人数に変更が生じた場合は、その都度ご連絡ください。

【ご宿泊(1泊)】

	小中学生およびその引率者	
大垣市内	お一人様	830円
大垣市外	お一人様	1,070円

※冷暖房費別途（1泊1室につき530円）

【お食事】

メニュー	対応区分			お味噌汁	価格
	朝	昼	夕		
宿泊研修定食（朝）	○	—	—	付	730円
カレーライス	—	○	○	—	880円
かつ丼	—	○	○	—	
牛丼	—	○	○	—	
宿泊研修定食（夕）	—	—	○	付	
おにぎり弁当 （おにぎり2個、唐揚げ、ペットボトルお茶500ml）	○	○	○	—	740円

※原材料価格およびその他諸経費の高騰を受け、令和5年度よりお食事メニュー全てを値上げさせて頂きました。予めご了承ください。

【研修室】

奥養老には、3つの研修室（セミナーホール（定員80名）・第1研修室（定員40名）・第2研修室（定員25名））があり、セミナーホールは、レクリエーションや雨天時のプログラムなどにもご利用いただけます。

どの部屋も事前に予約が必要ですが、使用しなかった場合でもキャンセル料は必要ありません。

◎利用料:宿泊研修

利用時間	第一・第二研修室	セミナーホール
昼間（9時～17時）	310円	510円
夜間（18時～21時）	510円	720円
冷暖房使用料	310円	530円

- ・料金の単位は、すべて1時間ごとになります。1時間を超える場合は、2時間分の料金をいただきます。
- ・入退所式や朝夕のつどいなど一時的に使用する場合は、無料でご利用いただけます。但し、30分を超える場合は、料金が発生いたします。
- ・チェックイン前、チェックイン後の荷物は、入退所式を行う部屋と同じ場所をお願いいたします。他の場所をご希望される場合は、事前にご相談ください。

◎利用料:日帰り研修

利用時間	第一・第二研修室		セミナーホール	
	大垣市内	大垣市外	大垣市内	大垣市外
午前（9時～12時）	830円	1,320円	1,560円	2,410円
午後（13時～17時）	1,200円	1,800円	1,800円	3,010円
延長使用料	340円	470円	470円	590円
冷暖房使用料	310円		530円	

- ・料金の単位は、延長使用料・冷暖房使用料のみ1時間ごとになります。1時間を超える場合は、2時間分の料金をいただきます。

【各種体験教室】

クラフト教室

講座名	料金	
	宿泊研修	日帰り研修
ストーンペインティング	200円	300円
竹とんぼづくり	200円	300円
竹の水鉄砲づくり	300円	500円
鳥ブローチづくり	300円	500円
ウッドバーニング	400円	500円
バードコール	400円	500円
まゆクラフト	400円	500円
ネイチャークラフト (ペン立てづくり) ※	400円	
竹の万華鏡づくり	500円	600円
まが玉づくり	500円	600円

※ネイチャークラフトは、材料確保の都合上、宿泊研修の場合のみ開催しております。

◆各講座の詳細い内容等は、P.10~P.13 をご覧ください。

◆クラフト教室につきましては、開催場所を前もってお知らせいたします。

当日は、お時間になりましたら、直接開催場所へお越しください。担当講師がお待ちしております。

(開催場所につきましては、地図をご参照ください。)

◎陶芸教室、草木染め教室につきましては、それぞれ各教室へお越しください。

陶芸教室

コース名	区分	料金	
		宿泊研修	日帰り研修
づくり	一般・大学生	1,200円	1,200円
	高校生以下	600円	700円
	身体障がい者	800円	800円
絵付け	湯呑み	700円	700円
	皿	800円	800円
	マグカップ	1,100円	1,100円

草木染め教室

コース名	料金	
	宿泊研修	日帰り研修
ハンカチ	550円	650円
バンダナ	750円	850円
スカーフ		1,600円

【公園内施設】

施設名	単位	料金	利用時間・セット内容
アスレチック	1人	大人350円(300円) 小人250円(200円)	30名以上の場合はカッコ内料金。 ※宿泊研修の場合は、全員無料。 ※宿泊研修・日帰り研修ともに、引率者無料。
オリエンテーリング	1セット	510円	地図・コンパス1セット
釣り堀	1セット	520円	エサ+釣り竿1セット
ストライクゲーム	1セット	510円	1時間
サイクリング	1台	510円	4時間
インラインスケート	1足	510円	2時間
貸出遊具(ボールほか)	1個	150円	2時間
野外炊事場	1人	110円	引率者は人数に含みません。 (参照)

- ・アスレチックコースの所要時間は1周およそ20分で、1日のうちに何周していただいても結構です。
- ・オリエンテーリングは、セットの貸出は有料ですが、コース入場は無料です。
クイズラリー等、独自にご利用していただいても構いませんが、コース内に設置したものがあれば、必ず回収して下さい。(オリエンテーリングコースの所要時間はおよそ60分です。)
- ・サイクリングの自転車の台数・サイズやインラインスケートの靴のサイズには限りがございます。
- ・貸出遊具以外にも、大縄跳び(2セット・無料)もがございます。

施設名	単位	料金	利用時間・セット内容
ウッディドーム	全面	1,530円/1時間	照明代別途 1,020円/1時間
	半面	770円/1時間	照明代別途 510円/1時間
テニスコート ◆人工芝コート7面 ハードコート1面	1時間/1面	800円	照明代別途1,020円 (1面1時間につき) ◆ラケット貸出 150円/1本
	2時間/1面	1,500円	
	3時間/1面	2,150円	
野営場	1回	5,100円	キャンプファイヤー用枕木別途 3,060円/1回

- ・ウッディドームは、雨天時の野外活動などにも利用できます(広さ約40m×40m)。
ご利用の際は、事前にどのような利用をするのかお知らせください。ご利用は半面もしくは全面、照明利用の有無についても選択できます。(火気厳禁)

【グラウンドゴルフ】

	料金（1日）	備 考
小学生	200円	別途用具貸出1セット （クラブとボール） 100円 ◆貸出用具は全部で 60セット程度ございます。
中高生	250円	



○公園管理事務所で受付を済ませてから、グラウンドゴルフ場へお越しください。

※当日ご精算される場合は、公園管理事務所で利用料金のお支払いをお願いいたします。

○全部で3コース24ホール（1コースにつき8ホール）ございます。利用人数にもよりますが、1ラウンドあたりの所要時間は、およそ90分です。

○事前にチーム分けを行い、1チームあたりの人数を前もってお知らせください。その通りに貸出用具をご用意いたします。※1チームあたり4～6人が最適です。

○雨天時は、ウッディドームで障害物グラウンドゴルフを楽しむことができます。

※ウッディドームで障害物グラウンドゴルフを楽しむ場合は、以下の料金が発生いたします。

ウッディドーム使用料+用具設置代1,020円（一式）+用具貸出代（100円/1セット）

◆設置用具内容

- ・ゴールポスト（8本） ・ゴールポスト用旗（8本） ・スタートマット（8枚）
- ・コースナンバー（8個） ・タイヤ・ネットなどの障害物

【かみいしづ33テラス（旧しいたけ園バーベキュー場）】

○かみいしづ33テラスでもカレーライスづくり体験を受け入れております。

営業時間	コース名	料金（1人あたり）
1部：10時～15時 2部：16時～21時	カレーづくり体験	1,200円
	焼きそばづくり体験	1,200円
	学生BBQコース	2,400円

※上記コースにはすべて、材料代のほか場所代、備品代、ゴミ処理代が含まれております。

その他詳しい内容につきましては、直接かみいしづ33テラスへお問い合わせください。

かみいしづ33テラスをご利用される場合のご予約・ご精算は、直接店舗へお願いいたします。

かみいしづ33テラス ☎0584-45-3128

緑の村公園・奥養老 利用上の留意事項

○緑の村公園内施設について

1. むやみに草むら等に入らないでください。(マムシ、ヒル、ハチなどの危険があります) また、立入禁止の看板がある区域内には絶対に入らないでください。
2. 公園内の施設(建物内)に許可なく立ち入らないでください。
3. 公園内各施設は他団体・一般来園者も利用されます。お互い譲り合ってご利用いただきますようお願いいたします。
4. 必要な備品(ワイヤレスマイク・スピーカーセット等)があれば、事前にご連絡ください。備品を紛失したり、破損した場合は、実費弁償とさせていただきます。

○奥養老について

1. 宿泊室への入室は部屋の準備の都合上、**午後4時以降、最終日は午前10時まで**に退室してください。入室前・退室後のお荷物は、入退所式で利用する部屋に置いてください。その部屋以外に荷物を置く場所が必要な場合は、事前にご相談ください。
※退室後の部屋への再入室はできません。
2. 館内への出入りはセミナーハウス玄関のみとし、館内では上履きをご利用ください。上履きの履き替え場所は、セミナーハウス玄関前広場をお願いいたします。
※引率の方ややむを得ない場合は、奥養老玄関をご利用していただいても結構です。
◆館内美化にご協力をお願いいたします。
3. 入館後、直ちに避難経路および非常口を確認してください。万一の場合の避難経路については、奥養老内では奥養老の玄関から、セミナーハウス内では北側の階段を使いセミナーハウスの玄関から外に避難してください。
4. お食事につきましては、皆様で準備・片付け(食器を下げるところまで)をお願いいたします。
5. 布団・シーツ等の準備は各自で行い、使用後は、回収BOXへ入れてください。(回収BOXは、奥養老本館リネン室前とセミナーハウス入口の2か所にございます。)
6. 各出入口は、23時に施錠します。外へ出る場合は、必ず23時までにお戻りください。
7. 宿泊室内・ロビーでの飲食は禁止です。おやつ等の持ち込みは、ご遠慮ください。
8. フロント閉鎖後の緊急の場合は、内線127番の管理人室もしくは当日指定の部屋までご連絡ください。

○持ち物について

1. 団体として、救急用品、活動に必要なものはお持ちください。
◆AEDは、奥養老ロビーと公園管理事務所にそれぞれ1台ずつ設置しております。



2. 個人として、保険証のコピー、生活用具（洗面具、タオル、運動着、帽子、雨具、着替え）、野外活動用具（水筒、軍手等、夜間に野外活動する場合は懐中電灯）、自分に必要な薬などはお持ちください。

奥養老館内の利用について

○お風呂について

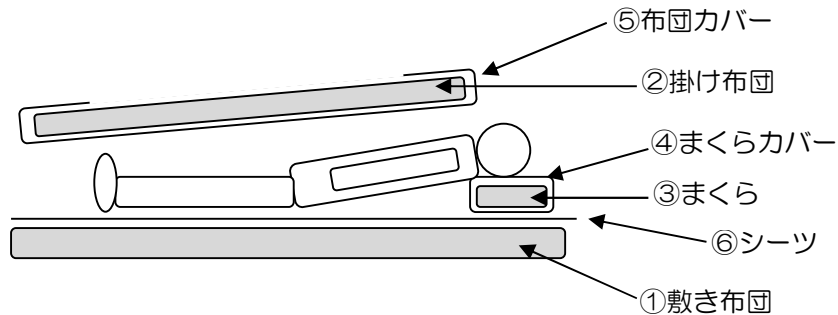
- お風呂は、①奥養老大浴場（定員15人）、②奥養老小浴場（定員5人）、③セミナーハウス浴場（定員10人）の3か所ございます。
- 入浴は、引率の方も含めて全員19時～22時までにお済ませください。
※22時にお風呂のスイッチが切れます。
- 混合栓では必ず先に水を出してからお湯を出し、温度を調整してからご使用ください。（やけどの危険があります）
- シャンプー、コンディショナー、ボディーソープ、ドライヤーはご用意しております。
- 入浴後は、浴室内で身体をよく拭いてから脱衣所に入ってください。
- 浴槽のお湯は、掃除の際に使用しますので、落とさないでください。
- 大浴場、小浴場のコンセントについて、1つのボックスから使えるのはドライヤー1台のみです。

○お布団について

お布団は、次の6種類があります。

①敷き布団 ②掛け布団 ③まくら ④まくらカバー ⑤布団カバー ⑥シーツ

- 布団のセットは、敷き布団にシーツをかける → 掛け布団に布団カバーをかける → まくらにまくらカバーをかける 以上の手順です。



- 衛生管理上、カバー類は必ず使用してください。
- 連泊の場合は、2泊目は交換をしないでそのまま使っていただきます。準備は各自で行い、起床時に自分のものがわかるように部屋の隅にたたんでおいてください。(2泊目もそのまま自分のものを使用していただきます。)
- 最終日の朝にカバー類をすべて外し、各種類ごとにまとめて、回収BOXへ入れてください。

◎回収BOX 設置場所：本館……………リネン室前

セミナー棟……………セミナーハウス入口



- 使用後の布団類は、押入にしまわず、部屋の隅へひとまとめにして置いておいてください。
- シーツ、カバー等汚してしまった場合は、交換いたしますので、速やかにお申し出ください。
- ◆ふとんを汚してしまった場合は、クリーニング代(1枚3,300円)を実費いただきます。

○お食事について ※お食事は外注となります。

① 準備



宿泊研修定食（朝・夕）は、白ご飯、お味噌汁、各種おかずの3つに分かれて到着します。

食堂テーブルにご用意いたします配膳図を参考にしながら、皆様に配膳してください。

○白ご飯、お味噌汁……それぞれジャーに入っておりますので、皆様でよそって下さい。

（白ご飯一人分おおよそ 150g）

○おかず……各おかずごと一人分ずつお皿に盛った状態で、温かいものは保温庫内に、その他のものはばんじゅうに入れてご用意しております。

丼ぶりの場合、具材のみ一人分ずつ容器に入った状態で保温庫内にご用意しております。ご飯はジャーに入っております。

※ご飯・お味噌汁は足りなくなっても追加はできません。また、こぼしたり落としたりした場合でも余分には用意がありませんので、ご注意ください。

- お飲物はカウンターにご用意いたしますお茶またはティサーバー（熱いお茶、お湯、お水）をご利用ください。

◆ティサーバーは 24 時間稼働しております（夜間は水のみ）。のどが渴いた時などご自由にご利用ください。但し、やかんや水筒などの容器に入れる行為はご遠慮ください。

② 後片付け

- 食べ終わった食器は、食器ごとにまとめてばんじゅうへ入れてください。残飯はなるべくまとめ、汁物は専用のざる付き容器に捨ててください。
- 使用したテーブルは必ずふきんで拭いてください。

※お食事時間中（用意時間も含む）、食堂に職員は常駐しておりません。ご用の際は管理人またはフロントへお声掛けください。

※食堂テーブル用アクリル板をご用意しております。使用をご希望される場合は、事前にお知らせください。◆アクリル板の設置・後片付けは団体様でお願いいたします。

アレルギーをお持ちの方には、別紙「食物アレルギー対応に関する、希望調査票並びに同意書」を事前にご提出していただく必要がございます。ご協力のほど宜しくお願いいたします。

※アレルギーをお持ちの方へのお食事には、目印を付けてご用意いたします。

各種体験教室について

- 材料の準備の都合上、開催 1 ヶ月前に以下 2 点をお知らせください。
それ以降にご連絡いただきますと、すべての活動においてご希望に添えない場合がございます。
 - ① 希望する体験プログラムの種類と開催時間
 - ② 雨天時の対応……●晴雨ともに利用 ●雨天時は中止 ●雨天時のみ実施 のいずれか
- 1 団体で同時に複数の体験をご希望される場合や、参加希望者が定員に満たない場合または超える場合は、ご相談に応じます。
※但し「◆定員厳守」の記載のある講座につきましては、参加人数のご相談に応じかねます。
- 他団体様とプログラムが重なる場合は、こちらから調整をお願いする場合がございます。
- 絵の具はすべてアクリル絵の具を使用します。衣類に付くと落ちませんので、汚れてもよい服装で行っていただくと安心です。

【クラフト教室】

ストーンペインティング

宿泊研修	200円
日帰り研修	300円

身近にある石を何かに見立てて絵を描きます。

(石は一人 2 個まで)

定員：30 名まで



竹とんぼづくり

宿泊研修	200円
日帰り研修	300円

ナイフで竹を薄く削って竹とんぼを作ります。

※安全確保のため、引率者 1 名以上の見守りをお願いいたします。

定員：20 名まで ◆定員厳守



竹の水鉄砲づくり

宿泊研修	300円
日帰り研修	500円

竹を使って水鉄砲を作ります。

(完成後は全員で水鉄砲大会を行いますので、着替えをお持ちいただくことをお勧めします。)

定員：20名まで



鳥ブローチづくり

宿泊研修	300円
日帰り研修	500円

野鳥の形をした真っ白なブローチに色を塗ります。

定員：30名まで



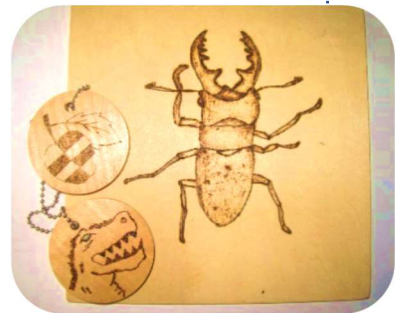
ウッドバーニング

宿泊研修	400円
日帰り研修	500円

木の板（ベニア板 15 cm×15 cm）に鉛筆で絵を書き、その線を焼きペンでなぞります。

※事前に下絵（15 cm×15 cm）をご用意ください。その下絵をカーボン紙を使ってベニア板に書き写す作業から始めます。

定員：20名まで ◆定員厳守



バードコールづくり

宿泊研修	400円
日帰り研修	500円

鳥の鳴き声に似た音の出る木のペンダントを作ります。

定員：30名まで



まゆクラフト

宿泊研修	400円
日帰り研修	500円

色とりどりに染色したまゆ玉を使って工作します。
定員：20名まで



ネイチャークラフト（ペン立てづくり）

宿泊研修	400円
日帰り研修	—

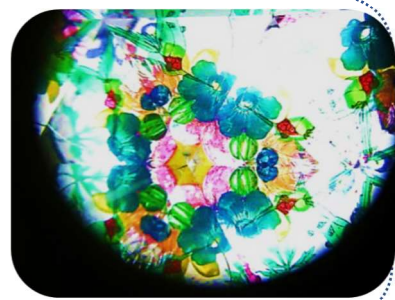
色んな木の実や木の枝を使ってペン立てを作ります。
定員：20名まで ◆定員厳守



竹の万華鏡づくり

宿泊研修	500円
日帰り研修	600円

竹筒にビーズを詰めて万華鏡を作ります。
定員：30名まで



まが玉づくり

宿泊研修	500円
日帰り研修	600円

ろう石をやすりで削り、まが玉のペンダントを作ります。
定員：40名まで



◆クラフト教室の作品はすべて、その日のうちにお持ち帰りいただけます。
(資源削減のためお持ち帰り用袋の用意はございません。)

【陶芸教室】

*つくりコース

一般・大学生	1,200円
高校生以下	700円 ◆宿泊研修の場合は600円
身体障がい者	800円

粘土（一人500g）から湯呑みや茶わんなどを作ります。

定員：30名まで ◆定員厳守

所要時間：60分

*絵付けコース

湯呑み	700円
皿	800円
マグカップ	1,100円

素焼きの陶器に絵を描きます。

定員：30名まで ◆定員厳守

所要時間：60分



- ◆つくりコース・絵付けコースともに、焼成して完成となりますので、引き渡しはおよそ1ヵ月～1ヵ月半後（場合によってはおよそ3ヵ月後）になります。（引き渡し可能になりましたら、陶芸教室から完成通知はがきを学校様・団体様宛へお送りいたします。）

【草木染め教室】

	宿泊研修	日帰り研修
ハンカチ	550円	650円
バンダナ	750円	850円
ストール		1,600円

季節の花や草木で染め物を作ります。

（時期によっては藍染めになる場合がございます。）

定員：20名まで ◆定員厳守

所要時間：60～90分



- ◆草木染めは、「シルクの里工房」（草木染め専用教室）で行います。出来上がった作品はすべて、その日のうちにお持ち帰りいただけます。

キャンプファイヤー・キャンドルセレモニーについて

団体様でご用意していただく必要のあるもの	貸出し可能物品
トーチ（火の神、火の子用）	衣装（火の神用 1 着、火の子用 6 着）
トーチ用ろうそく ◆キャンドルセレモニーの場合	CD デッキ
燭台用ろうそく ◆キャンドルセレモニーの場合	燭台 ◆キャンドルセレモニーの場合
チャッカマン	マイクセット
CD デッキ用乾電池（単 2×6 個） ※	コードリール
延長コード ※	
灯油	

※CD デッキのコードをコンセントに差し込んで使用する場合は、乾電池は必要ありません。
但し、場合によってはコードの長さが足りないこともございます。念のため延長コードをお持ちいただけると安心です。

【キャンプファイヤー】

◆キャンプファイヤーを行う際は、野営場使用料(1 回 5,100 円)とは別に、井桁用枕木代
(1 回 3,060 円)を頂戴いたします。

- 井桁組み、活動中の見守り、消火は、公園職員が行います。
※天候により急きょキャンプファイヤーからキャンドルセレモニーに活動変更される場合は、当日の正午までに必ずお知らせください。
- 野営場には電源が 1 つあります。
- 奥養老から野営場までは暗い箇所もございますので、引率の方は懐中電灯をご持参ください。

キャンプファイヤー後は、靴に付着した草や土をセミナーハウス玄関マットでよく落としてから
上履きに履き替え、館内へお入りいただけますようお願いいたします。

◆館内美化にご協力ください。

【キャンドルセレモニー】

- 燭台は、セミナーホール入口倉庫にあります。燭台設置等キャンドルセレモニーの準備および後片付けは、皆様をお願いいたします。
※ろうが床に落ちるため、燭台の下には必ずビニールシートを敷いてください。
(ビニールシートは、燭台と一緒にセミナーホール入口倉庫にあります。)
- 燭台には、ろうそく（小）が 15 本立てられます。予備も含め、やや多めにご用意ください。

野外炊事について

カレーライスづくりのほか、あまごつかみも体験可能です。

【カレーライスづくり】

◆火起こし活動は、職員が指導いたします。

滅菌庫内調理器具	数
飯ごう	24 個
大なべ	8 個
ボール	8 個 ※
金網ザル	8 個 ※
包丁	12 丁
まな板	15 枚
ピーラー	16 個
おたま	16 本
カレー皿	75 枚
おわん	8 個
スプーン	64 本
水切りかご	8 個

• 左表以外の物品として、食器洗い用洗剤やクレンザー、スポンジ類など野外炊事に必要と思われるものは、皆様でご準備ください。

• 使用後の調理器具は洗浄後、よく乾燥させてから元あった場所にしまってください。

• 食材調達のお店を紹介することも可能です。
(公園まで配達可)

※ボール、金網ザルは余分に在庫がございます。

◆カレーライスづくりは、かみいしづ 33 テラス
(旧しいたけ園バーベキュー場)でも受入れております。

【あまごつかみ体験】

せせらぎに放流したあまごをつかみ、自分でさばいて竹串に刺し、塩焼きにします。

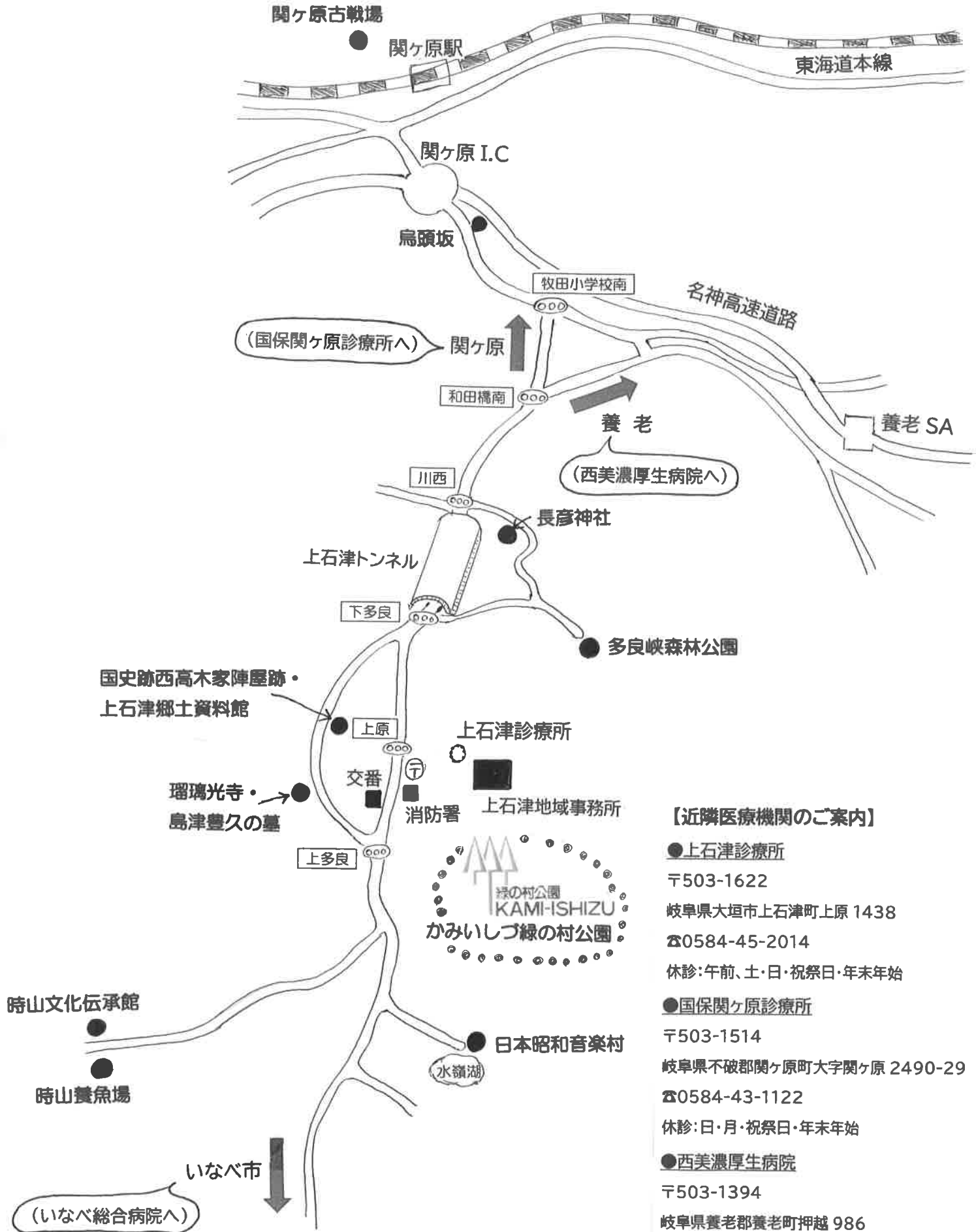
「いのち」をいただく学習の一環としてもお勧めいたします。

◆あまごをさばいて竹串に刺す工程は、職員が指導いたします。

項目	単価	備考
あまご代	3,000円/kg	およそ 10 匹/kg
野外炊事場使用料	110円/人	
体験費	500円/人	せせらぎ使用料等諸経費含む。

※あまごをさばく際は軍手が必要です。自分の手に合うサイズの軍手をご用意ください。





【近隣医療機関のご案内】

- **上石津診療所**
 〒503-1622
 岐阜県大垣市上石津町上原 1438
 ☎0584-45-2014
 休診: 午前、土・日・祝祭日・年末年始
- **国保関ヶ原診療所**
 〒503-1514
 岐阜県不破郡関ヶ原町大字関ヶ原 2490-29
 ☎0584-43-1122
 休診: 日・月・祝祭日・年末年始
- **西美濃厚生病院**
 〒503-1394
 岐阜県養老郡養老町押越 986
 ☎0584-32-1161
 休診: 土・日・祝祭日・年末年始
- **いなべ総合病院**
 〒511-0428
 三重県いなべ市北勢町阿下喜 771
 ☎0594-72-2000

周辺施設マップ